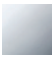



28 450 710



- uscita doccetta 3/8"
- rosetta 78 x 55 mm
- ingresso 1/2"

Sistema di sicurezza antiriflusso.

	Cromato	28 450 710-00
	Platinato spazzolato	28 450 710-06

### Prodotti complementari

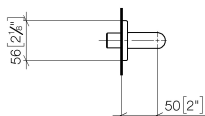
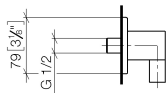


**raccordo angolare ad incasso - 35 085 970 90**

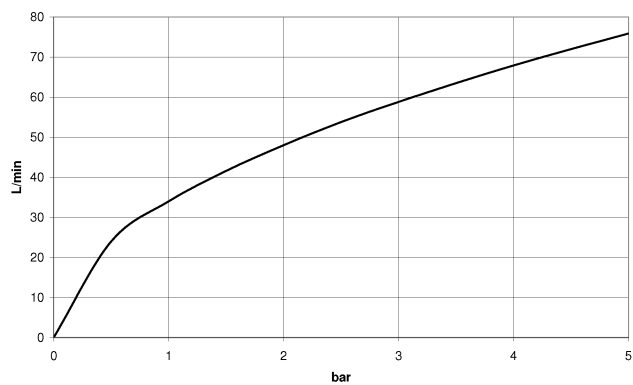
- Profondità d'incasso max. 163 mm
- profondità d'incasso min. 90 mm

28 450 710

mm [inches]



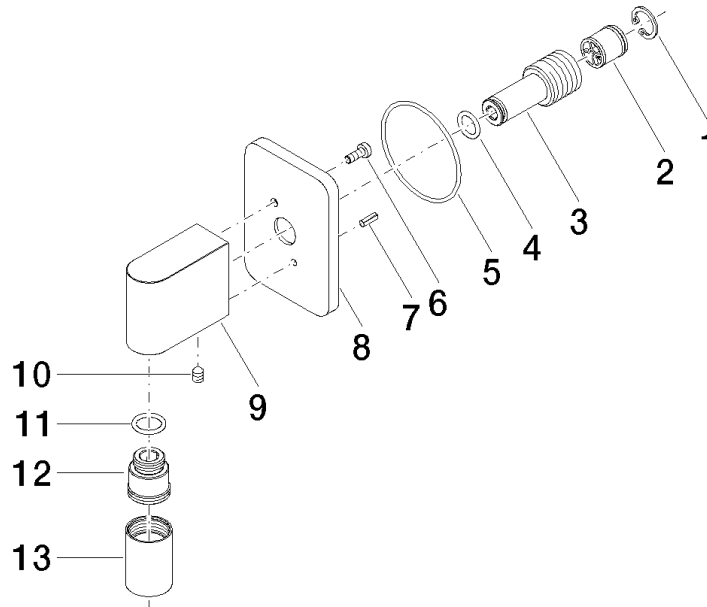
### Diagramma di portata



### Certificati

IAPMO\_4976 (5). Belgaqua\_21-381- WRAS\_2310091. WRAS\_1807022.  
27\_7.

28 450 710



### Elenco delle parti di ricambio

N.	Codice articolo	Denominazione	Quantità necessaria	Tempo di produzione
1	09 16 01 014 90	anello	1	2
2	90 23 01 040 00 90	valvola di non ritorno	1	2
3	09 24 03 116 20 90	ugello	1	2
4	09 14 10 008 90	guarnizione	1	2
5	09 14 10 142 90	guarnizione	1	2
6	09 30 30 054 90	vite	1	2
7	09 31 11 026 90	perno	1	2
8	09 27 71 002-00	rosetta	1	10
9	09 11 03 026 20-00	attacco	1	60
10	09 31 11 005 90	perno	1	2
11	90 14 10 077 00 90	guarnizione	1	2
12	09 24 03 107 20 90	ugello	1	2
13	90 21 02 069 00-00	copertura	1	10